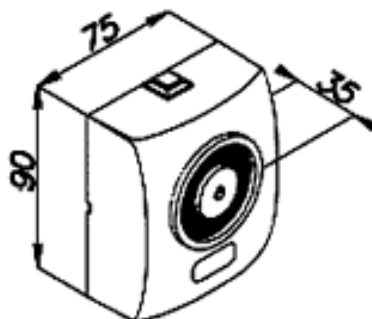


## Elettromagnete senza pulsante di sblocco



Fermi elettromagnetici fissaggio a parete

Corpo in plastica nera. A richiesta Grigio Ral 7035

Blocco magnete nichelato

Alimentazione: 24Vdc - Corrente assorbita: 70mA

A richiesta : Alimentazione 12Vdc - 12Vac - 48Vdc

A richiesta: Sensore di stato anta

Forza trazione: > 55Kg

Perno antimagnetismo residuo sul corpo magnete

Connettore di collegamento con varistore anti-disturbo

Fornito senza contropiastra ( da ordinare a parte )

Conforme alla norma CE 1155